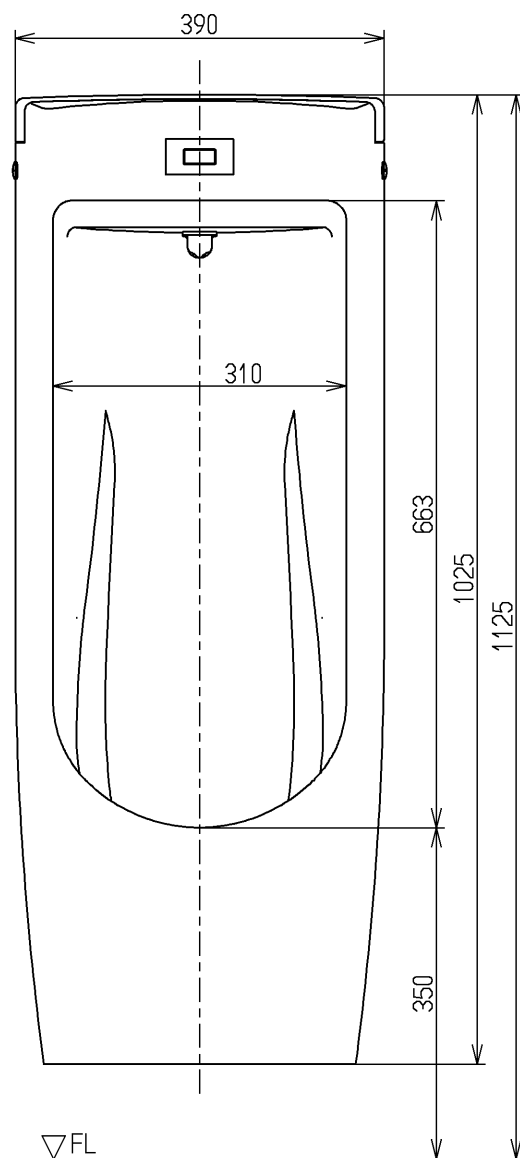
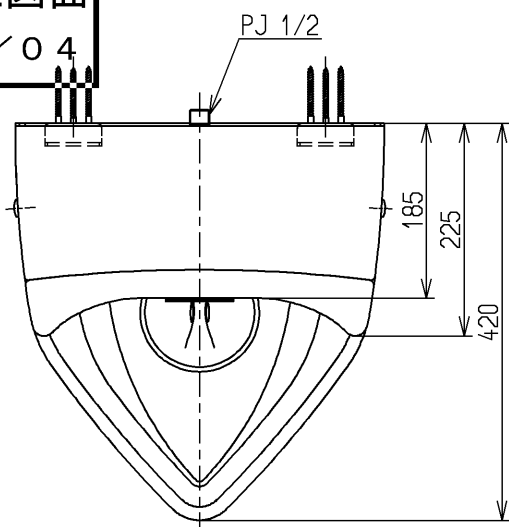


生産中止図面

2015/04

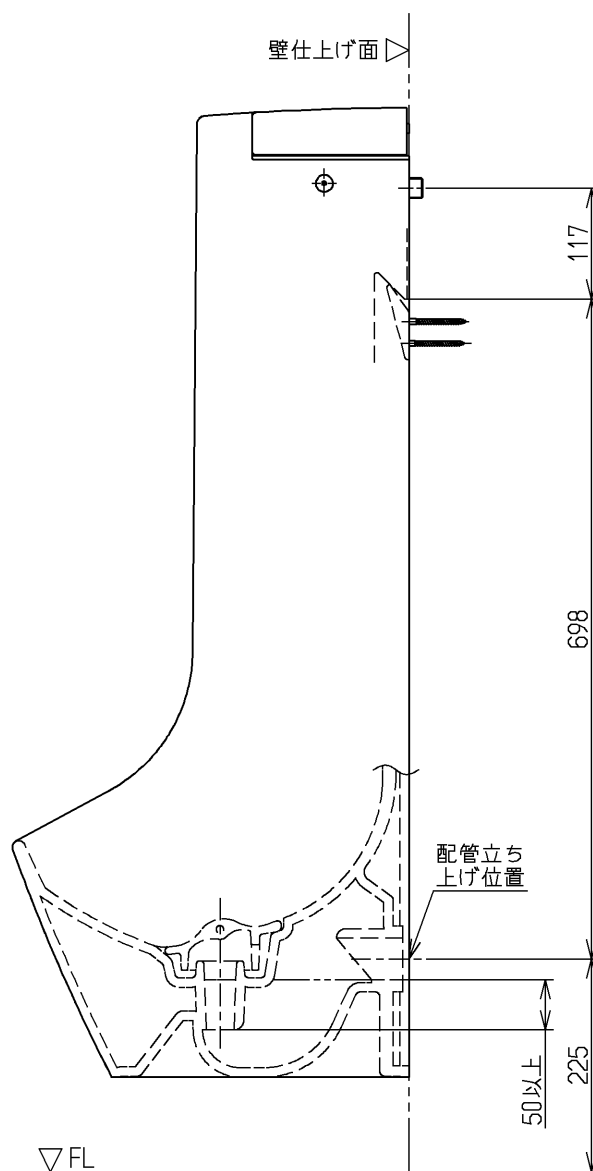


<付属品>

- ふた × 1
- 目皿 × 1
- バックハンガー × 1
- 給水金具 × 1

<注記>

福岡市内再生水現場向
としたもの。



			単位	名称
			mm	
製図	検図	日付	尺度	図番
小副川	米	新川	1:8	
備考				US800C VH
特定顧客向				